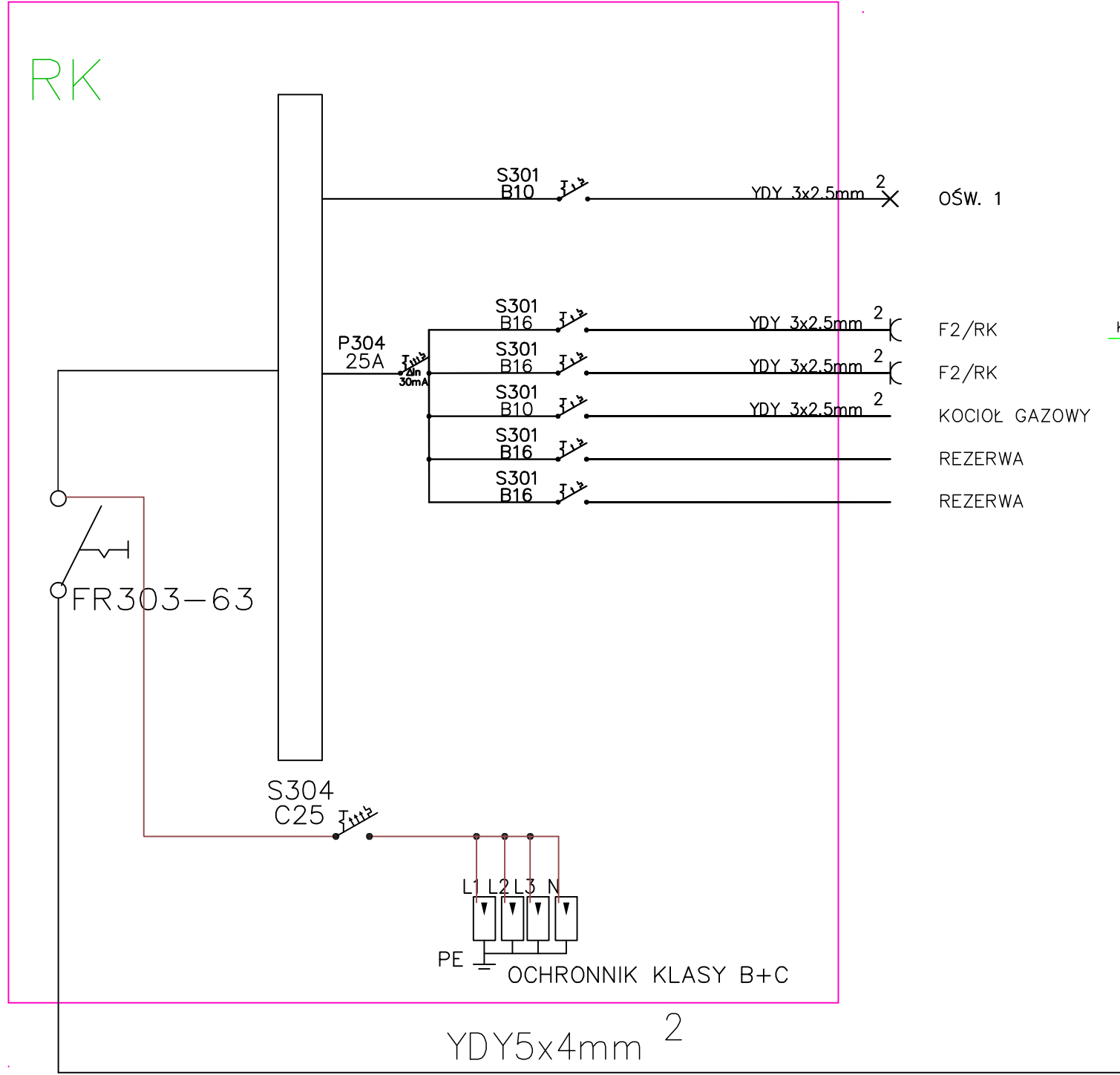


TN-S

SZYBKIE WYŁĄCZENIE!

POŁĄCZENIA WYRÓWNAWCZE

RK



KOCIOŁ GAZOWY

RP-6

ARCHIprojekt <small>Włodzisław Banas ul. M. Skłodowskiej-Curie 88, 58-301 Lubin tel/fax (076) 846-16-16, 846-16-17, e-mail: archiprojekt@post.pl, NIP 692-102-55-87</small>				
Investor:	Gmina Miasto Świdnica, ul. Armii Krajowej 49, 58-100 Świdnica	Nr arch:	02/16	
Obiekt:	Przebudowa basenu odkrytego przy ul. Śląskiej - etap I, w Świdnicy, dz. nr 3088, 3155, 3157, 3158 obręb 0004 Świdnica.	Stadium:	P.W.	
Adres:	58-100 Świdnica, k.d. 021901_1 m. Świdnica, dz. nr 3088, 3155, 3157, 3158, obręb 0004 Świdnica	Data:	VII.2016	
Rysunek:	SCHEMAT RK	Skala:		
Branża:	ELEKTRYCZNA	Nr upr.:	Zakres uprawnień:	Podpis: Rys. nr:
Projektant branży elek.:	mgr inż. Krzysztof Zawadzki	173/DOS/13	upr. bud., do projektów, bez ograniczeń i nadzoru w specjaln. elektrycznej	
Sprawdzający:	mgr inż. Andrzej Zawadzki	17/97	upr. bud., do projektów, bez ograniczeń i nadzoru w specjaln. elektrycznej	26