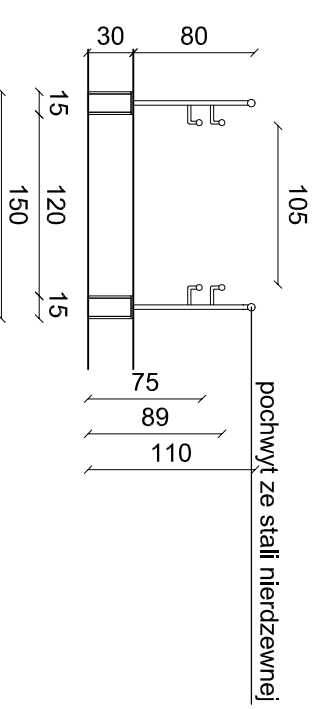
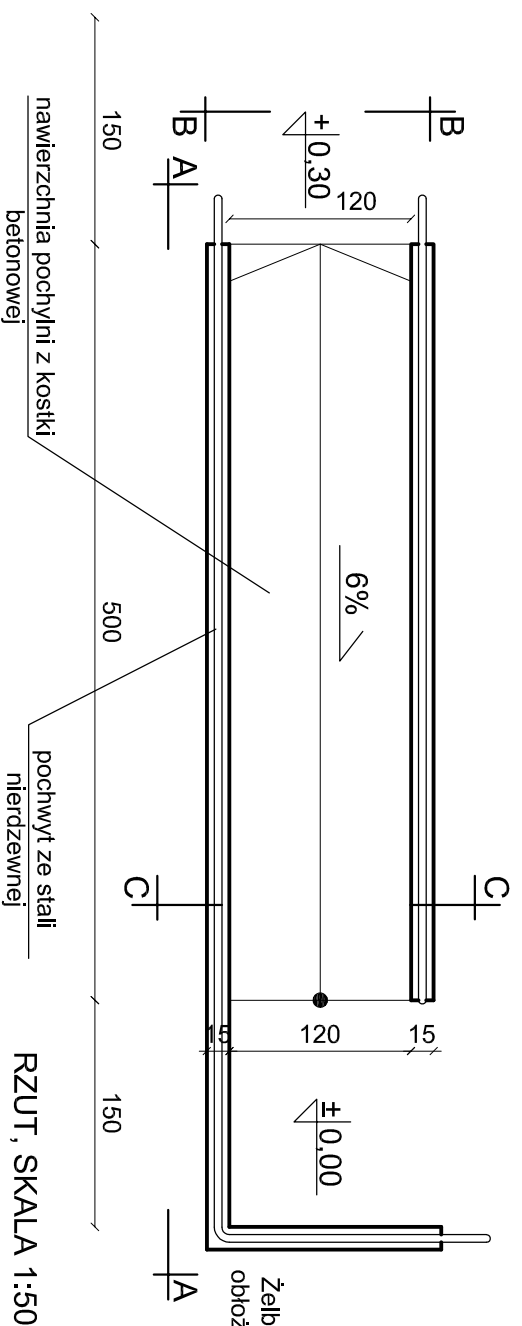


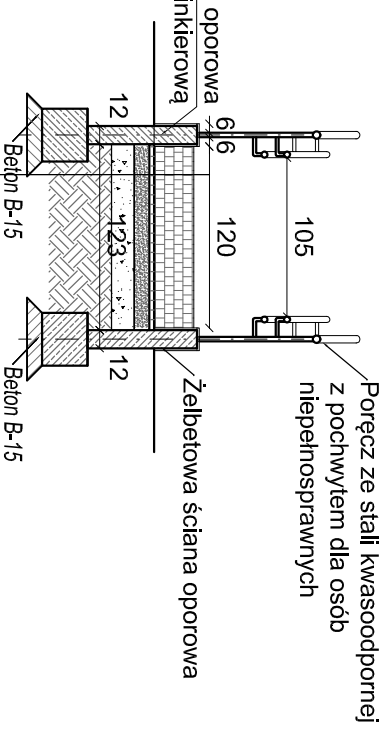
WIDOK A-A, SKALA 1:50



WIDOK B-B, SKALA 1:50



RZUT, SKALA 1:50



6,0cm	Koska betonowa
3,0cm	Podsyпка piaskowo - cementowa (4:1)
10,0cm	Podbudowa zasadnicza z kruszyną łamanego 0/31,50mm stabilizowanego mechanicznie
15,0cm	Warstwa odsączająca z piasku gruboziarnistego k>8młd (piasek zagęszczony)
	Grunt rodzimy

PRZEKRÓJ C-C, SKALA 1:50

### ARCHIprojekt

Włodzimirz Banaś  
ul. M. Skłodowskiej-Curie 88, 59-301 Lubiąż  
tel/fax (076) 846-16-16, 846-16-17, e-mail: archiprojekt@prosz.pl, NIP 692-102-55-87

Investor:	Gmina Miasto Świdnica, ul. Armii Krajowej 49, 58-100 Świdnica	Nr arch.:	02/16
Objekt:	Przebudowa basenu odkrytego przy ul. Śląskiej - etap I, w Świdnicy, dz. nr 3156, 3157, 3158 obręb 0004 Świdnica.	Stadium:	P.W.
Adres:	58-100 Świdnica, dz. nr 3156, 3157, 3158, AM-17, obręb 0004 Świdnicieście	Data:	VII.2016
Rysunek:	<b>POCHYLNIA</b>	Skala:	1:100
Branża:	<b>BUDOWLANA</b>	Nr upr.:	
Projektant branży arch.:	mgr inż. arch. Włodzimirz Banaś	Zakres uprawnień:	upr. bud. do projektów, bez ograniczeń Inżynier w specjaln. architektonicznej
		Podpis:	
		Rys. nr:	<b>20</b>